



# **BODENS KOMMUNS BESTÄMMELSER**

## **FÖR ÅTERSTÄLLNING VID GRÄVNING I OFFENTLIG PLATS**

# Innehållsförteckning

## 1 Tekniska Krav:

|                               |   |
|-------------------------------|---|
| 1.1 Allmänt                   | 3 |
| 1.2 Garantiid                 | 3 |
| 1.3 Kabelförläggning          | 3 |
| 1.4 Schaktning                | 3 |
| 1.5 Schaktning i hårdjord yta | 3 |
| 1.6 Återfyllning              | 4 |
| 1.7 Återställning             | 4 |

## 2 Utförande:

|   |   |
|---|---|
| 2.1 Bitumenbundet bär- och slitlager          | 5 |
| 2.2 Bitumenbundna lager på körbana            | 5 |
| 2.3 Bitumenbundna lager på gång och cykelbana | 5 |
| 2.4 Betongmarkplattor/Betongsten              | 5 |
| 2.5 Vägmarkering                              | 6 |
| 2.6 Brunnar i mark                            | 6 |
| 2.7 Första återställningen av schakt          | 6 |
| 2.8 Andra återställningen av schakt           | 6 |
| 2.9 Omfattning av återställning               | 6 |

## 3 Slutförande:

|                                   |   |
|-----------------------------------|---|
| 3.1 Återställning                 | 7 |
| 3.2 Besiktning                    | 7 |
| 3.3 Ej åtgärdade brister          | 7 |
| 3.4 Upplåtande av offentlig plats | 7 |

## 4 Skydd av vegetation under byggtiden:

|                                       |   |
|---------------------------------------|---|
| 4.1 Dokumentation av växtbädd         | 8 |
| 4.2 Kostnad för eventuell skada       | 8 |
| 4.3 Skydd för trädets rotzon          | 8 |
| 4.4 Skydd av vegetation skall bevaras | 8 |

|                |   |
|----------------|---|
| 5 Figursamling | 9 |
|----------------|---|

# 1 TEKNISKA KRAV

## 1.1 Allmänt

Arbete i väg och mark ska utföras så att anläggningarnas konstruktion, bärighet, slitstyrka och funktion består. Arbete intill ledningar och kablar utförs enligt respektive verk eller bolags föreskrifter. Om ej annat föreskrivs gäller AMA anläggning 13.

Ledningsägaren skall under arbetet utföra egenkontroll. Egenkontrollen ska omfatta syn, läggningsdjup, materialval, packningskontroll samt övrig återställning. Egenkontrollen ska dokumenteras skriftligt och ska på begäran överlämnas till kommunens representant vid slutbesiktning, alternativt under arbetets gång till Bodens kommuns kontrollant.

Vid utsättning av lednings lägen ska temporär märkfärg användas.

## 1.2 Garantitid

Garanti för återställningsarbete gäller 5 år räknat från godkänd första återställning.

## 1.3 Kabelförläggning

Vid kabelförläggning märks kabelstråk med markeringsband enligt gällande standard. Uppförda kabelskåp och liknande skall förses med varnande kabelskåpspinne.

Följande fyllningshöjd gäller vid kabelläggning:

- Körbana min. 0,60 meter
- Trottoar, gång- och cykelbana, parkmark etc min. 0,40 meter
- Brukad mark, åker och skog min. 0,75 meter
- Tomtmark gräsyta min. 0,30 meter
- Övrig mark min. 0,65 meter

Med fyllningshöjd avses avståndet mellan det översta kanalisationsröret och markytan.

## 1.4 Schaktning

Öppen schakt tillåts endast om trafiksituationen medger detta eller om tekniska och samtliga ekonomiska faktorer överväger. Schakt skall inte vara öppen längre än nödvändigt.

Ledningsarbeten som kräver öppen schakt längre än 1 vecka i följd utan att kontinuerligt arbete bedrivs, skall täckas eller skyddas på annat sätt. Skydd eller täckning av schakt skall göras på så sätt att framkomligheten underlättas samt att risken för skada på trafikanter, intilliggande anläggningar eller tredje part minimeras.

## 1.5 Schaktning i hårdgjord yta

Asfaltsytan runt schaktet skall sågas så att återställning utförs enligt punkt 1.7. Asfaltens kanter ska vara raka och formen på schakten ska vara rektangulära samt följa gatans huvudlinjer. Rullkniv får ej användas då denna metod ger deformationer i beläggningsskanten. Om längsgående/tvärgående skarv finns

närmare än en meter (från den rensågade skarven enligt figur Ö) så ska även denna yta återställas.

### 1.6 Återfyllning

Då arbetet är utfört ska schakten återfyllas skyndsamt utan dröjsmål. Kring fyllnad utförs enligt respektive ledningsägares föreskrifter. Resterande fyllning upp till terrassyta utförs med materialval och packning enligt AMA anläggning 13. Bättre massor läggs överst av bärighetsskäl. Håligheter i schaktväggen fylls väl. Vintertid får återfyllnad ej ske med fruset material. Särskild uppmärksamhet ska ägnas åt packning vid rännstensbrunnar, ventiler och dylikt där sättningar är vanliga.

### 1.7 Återställning

Ytan ska återställas till ursprunglig utformning med ursprungligt ytmaterial vad gäller beläggning, planteringar, trafikanordningar och övriga anläggningar om inte annat meddelats av Bodens kommun Gata/Park avdelning. Höjdanpassning ska ske till befintliga anläggningar. Vid återställning ska hela den skadade ytan återställas. Med skadad yta menas schaktyta samt också annan yta som skadats i samband med arbetet såsom uppläggningsytor, färdväg som skadats av arbetsfordon etc.

#### 1.7.1 Förstärknings- och bärlager av krossmaterial

Återställning av de obundna lagren ska följa tabell 1 om inte annat avtalats.

**Tabell 1.** Förstärknings- och bärlager av krossmaterial (mm).

| Typ av gata                  | Bärlager | Förstärkningslager 0-100 |
|------------------------------|----------|--------------------------|
| Huvudgata, bussgata          | 80       | 400                      |
| Lokalgata                    | 80       | 350                      |
| GC-väg                       | 240      | -                        |
| Gångbana betongsten, klinker | 130      | -                        |
| Gångbana grus, asfalt        | 200      | -                        |

## 2 UTFÖRANDE

### 2.1 Bitumenbundet bär- och slitlager

Beläggning av slitlagret ska utföras så att avsedd avrinning bibehålles. Beläggningsytan ska vara rektangulär och fogarna ska förseglas efter utförd beläggning. Beläggning ska utföras med 6 mm plantolerans mätt med 3 meters rätskiva. Återställning av de bundna lagren ska följa tabell 2 om inte annat avtalats.

**Tabell 2.** Bitumenbundna lager (mm)

| Typ av gata                        | Slitlager | AG  |
|------------------------------------|-----------|-----|
| Huvudgata, bussgata ABS 16 B70/100 | 45        | 100 |
| Övriga gator, ABT 11 B180/220      | 45        | 50  |
| Gångbanor, ABT 11 B180/220         | 45        | -   |

### 2.2 Bitumenbundna lager på körbana

För att undvika sättningar och sekundära skador på körbanor med asfaltsbeläggningar ska återställningen göras i två etapper. Det vill säga en första återställning och en andra återställning. Den första utförs omedelbart efter återfyllningen och innan avstängningarna har tagits bort enligt godkänd trafikanordningsplan. Huvudgator med enbart bärlagergrus får inte öppnas för trafik. Den andra återställningen görs minst ett år men högst två år från första återställningen.

### 2.3 Bitumenbundna lager på gång- och cykelbana

Återställningen av överbyggnaden sker i en etapp. Generellt gäller återställning av bitumenbundna lager enligt figur Y. På gång- och cykelbanor ska hela banans bredd återställas oavsett schaktstorlek. Det befintliga slitlagret och det eventuella bundna bärlagret tas bort till ett avstånd om minst 50 cm från orörd schaktvägg, se Figur C. Ytorna ska vara rektangulära.

### 2.4 Betongmarkplattor / Betongmarksten

Beläggning ska utföras med 6 mm planhetstolerans mätt med 3 meters rätskiva. Sättsanlagret ska vara 30 mm. Packning av stenytan ska utföras efter fogfyllning med vibroplatta eller vibrovält försedd med gummivals. Vältning ska ske vinkelrätt mot den enskilda stenens längdaxel.

När läggingsarbetet är klart sker eftersandning så att fogarna blir helt sandfyllda. Ytan ska sedan kontrolleras två gånger per år under garantitiden. Vid behov ska fogsand fyllas på. Första kontrollen sker tre månader efter läggning och därefter halvårsvis.

## 2.5 Vägmarkering

Vägmarkering ska utföras enligt vägmärkesförordningen (VMF) och uppfylla vägmarkeringsklass S 0,10 N.

## 2.6 Brunnar i mark

Brunnar justeras i höjd till beläggningsnivå. Färdig beläggning ska ligga minst 5 mm och max 10 mm högre än rännstensbrunnar mätt med 1 meters rätskiva. Övriga brunnars betäckning ska justeras till beläggningsyta – dock ej längre än 6 mm under färdig yta.

## 2.7 Första återställningen av schakt

Det befintliga bundna bärlagret tas bort till ett avstånd om minst 30 cm från orörd schaktvägg. Befintlig beläggningsyta sågas. Linjen ska vara rak och sågas genom samtliga asfaltlager. Sågade spår ska förseglas. Befintlig sågad asfaltkant ska klistras innan det bundna bärlagret läggs ut. Därefter beläggs ytan med asfaltbundet grus (AG) med förhöjd bindemedelshalt ända upp till ytan. Kanterna ska vara raka och ytorna rektangulära, se Figur X & Y.

## 2.8 Andra återställningen av schakt

Den andra återställningen ska ske tidigast ett år och senast två år efter första återställningen. Vid den andra återställningen ska AG-lagret fräsas bort till det djup slitlagret ska läggas. Grundkravet är att återställningen omfattar hela den återställda ytan inklusive ett område runt detta på minst 50 cm åt vardera håll. Se Figur Z och Figur Å. Ytan beläggs med befintlig asfaltstyp enligt Tabell 2. Klistring av AG och kanter ska utföras.

## 2.9 Omfattning av återställning

Ett enhetligt intryck skall eftersträvas. Därför placeras beläggningsskarvar i mittlinje, körfältslinje eller kantlinje enligt Figur Å och Ö. På gator som saknar linjer placeras skarven i ursprunglig skarv. Tvärgående skarvar anpassas om möjligt till befintliga skarvar. Kvarstående bredd av beläggning ska vara minst 2 m. I annat fall återställs hela vägbredden.

## **3 SLUTFÖRANDE**

### **3.1 Återställning**

Då arbetet är slutfört ska arbetsplatsen återställas till ursprungligt skick. Platsen städas och vid behov sopas, avspärrningar ska tas bort. Vid slutbesiktning kontrolleras att återställningen är utförd enligt gällande föreskrifter. I normalfallet är det kommunen som bekostar första slutbesiktningen. Vid åter besiktning står entreprenören för besiktningskostnaden.

### **3.2 Besiktning**

Om det vid slutbesiktningen skulle påträffas brister att anmärka på som kan kopplas till återställningen är ledningsägaren skyldig att bekosta och åtgärda bristerna.

#### **3.2.1 Slutbesiktning efter 1:a återställning**

Ledningsägare kallar till 1:a slutbesiktning när arbetet är klart. Garantitiden gäller från slutbesiktning efter 1:a återställningen.

#### **3.2.2 Slutbesiktning efter 2:a återställning**

Ledningsägare kallar till 2:a slutbesiktning när andra återställningen är slutförd.

#### **3.2.3 Garantibesiktning**

Ledningsägare kallar till garantibesiktning. Om så ej sker, utförs garantibesiktning och ledningsägaren debiteras kostnader för detta, likväl som kostnader för att åtgärda brister som framkommit vid garantibesiktningen.

### **3.3 Ej åtgärdade brister**

Om ledningsägaren underlåter att kalla till slutbesiktning trots påminnelse låter Bodens kommun, av denne utsedd besiktningsman, utföra besiktningen. Kostnad för besiktningen debiteras ledningsägaren, likaså kostnader för att åtgärda vid besiktningen gjorda anmärkningar.

## **4 SKYDD AV VEGETATION UNDER BYGGTIDEN**

### **4.1 Dokumentation av växtbädd**

Det innefattar nyanläggning, renovering eller annan schakt som utförs i eller intill vegetationsyta. Entreprenör skall tydligt dokumentera byggprocess för växtbädd för att godkännas av utsedd besiktningsman. Jordanalys av växt – och mineraljord skall lämnas till beställaren, både för befintlig och tillverkad jord. Kornfördelningskurva och näringsanalys skall ingå. Fotodokumentation skall utföras vid viktiga skeden av byggprocessen. Denna skall finnas tillgänglig om det efterfrågas. Leverans av fotodokumentationen skall ske digitalt med oredigerad exif fil.

### **4.2 Kostnad för eventuell skada**

Den som utför schaktning ansvarar för de kostnader som uppkommer vid skada på vegetation. Detta gäller för såväl viten som återställning enligt KF beslut 2016/653 2016-12-29.

### **4.3 Skydd för trädrotzon**

Skydd för trädrotzon ska utföras enligt "Standard för skyddande av träd vid byggnation" (ISBN-nr: 978-91-576-8905-4).

Om skada åsamkas på ett trädets rötter ska detta omedelbart anmälas till Bodens kommuns parkavdelning för vidtagande av lämplig åtgärd.

### **4.4 Skydd av vegetation som ska bevaras**

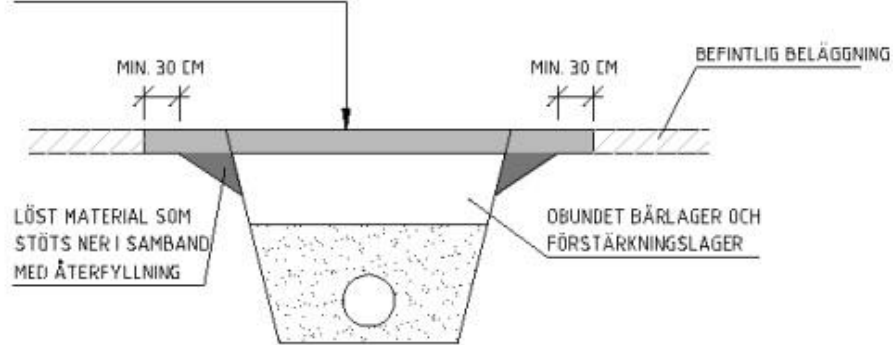
Vegetation som skall bevaras skall inhägnas och skyddas. Skydd av vegetation skall ske enligt "Standard för skyddande av träd vid byggnation" (ISBN-nr: 978-91-576-8905-4).



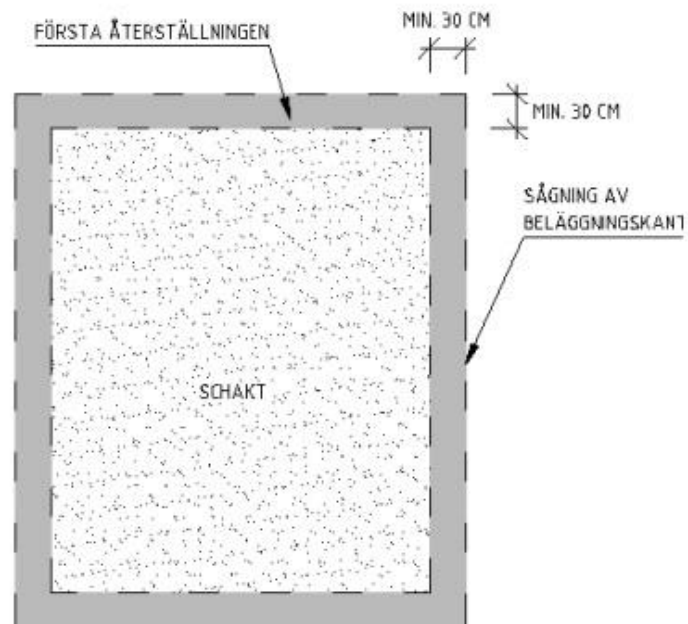
## 5 FIGURSAMLING

### FÖRSTA ÅTERSTÄLLNINGEN

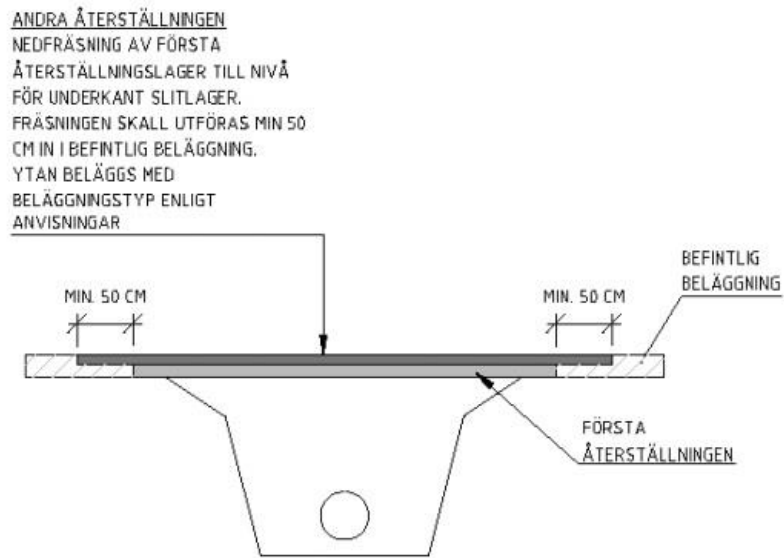
ÅTERSTÄLLNING AV ÖVERBYGGNAD I  
SCHAKTGROPEN MED ETT BUNDET  
BÄRLAGER MED FÖRHÖJD  
BINDEMEDELSHALT (AGF) PÅ MINST  
30 CM ÅT VARDERA HÅLL



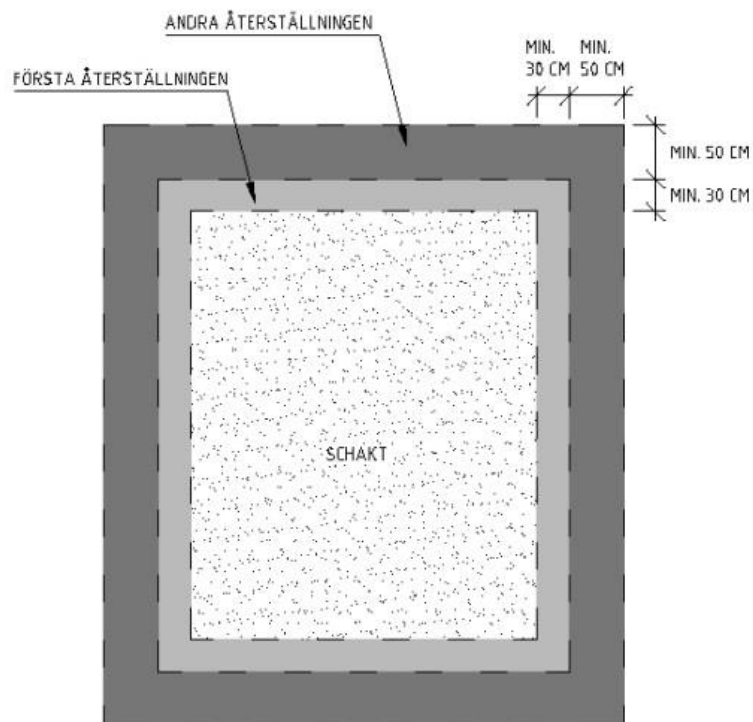
Figur X. Tvärsektion på första återställningen



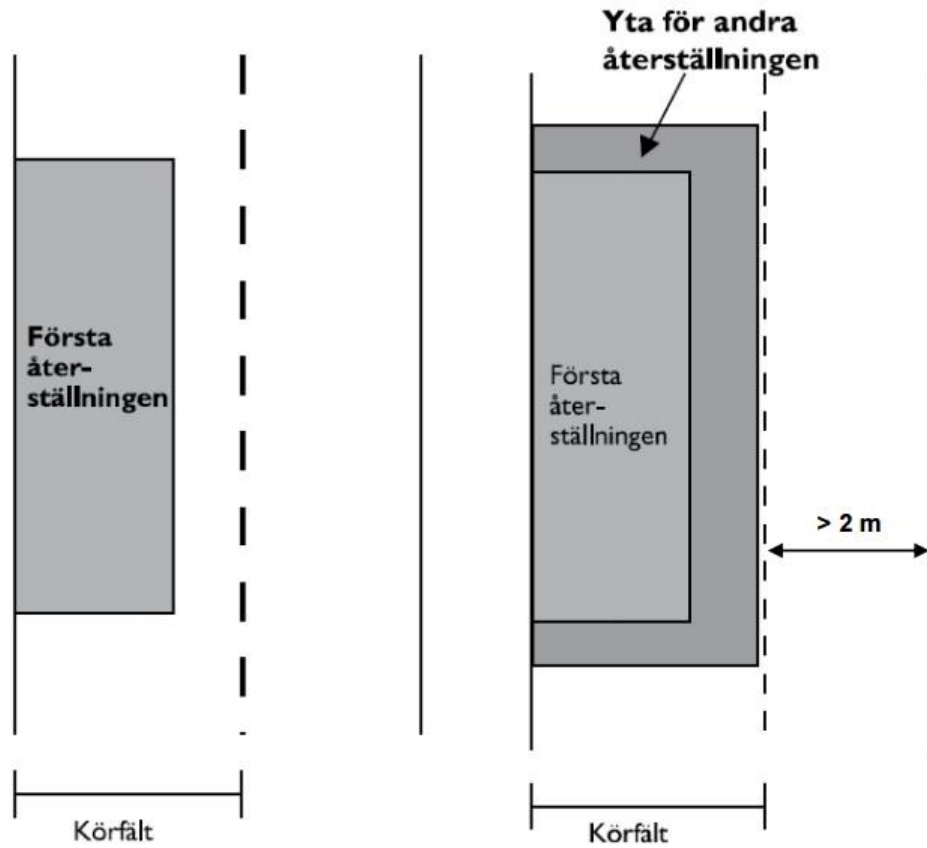
Figur Y. Planskiss av första återställningen



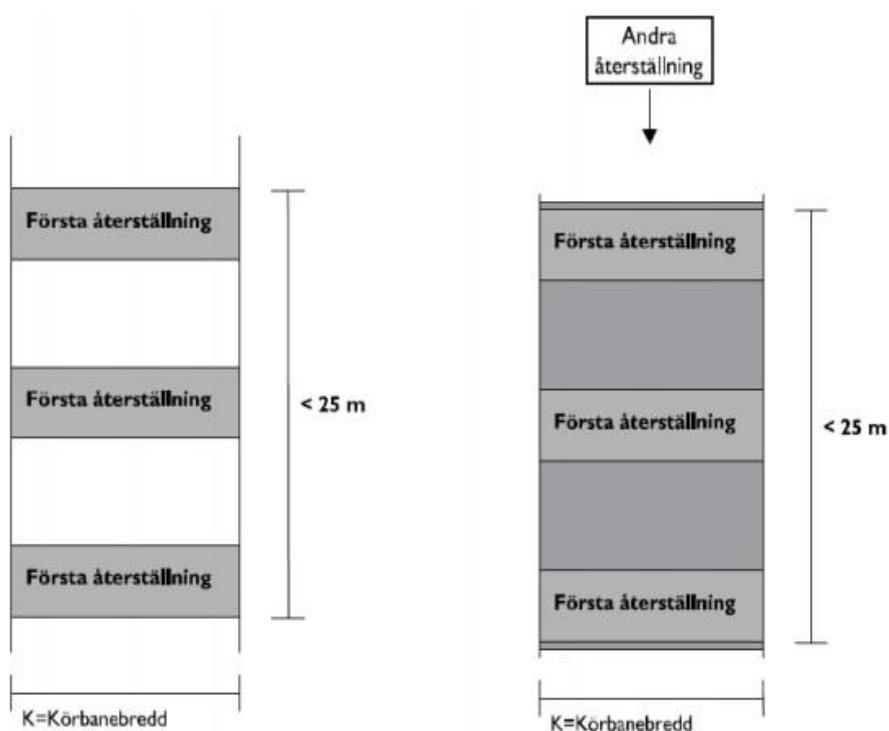
**Figur Z.** Tvärsnitt av andra återställningen



**Figur A.** Planskiss av andra återställningen.

**Figur Ä.** Första återställningen**Figur Ö.** Andra återställningen

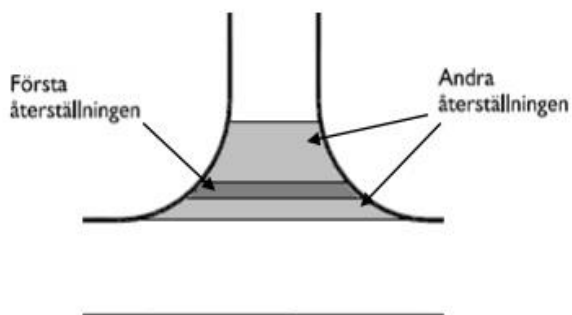
När tre tvärgående schakter förekommer inom 25 meter skall hela ytan om 25 meter återställas, vid andra återställningen. Se Figur A och Figur B.



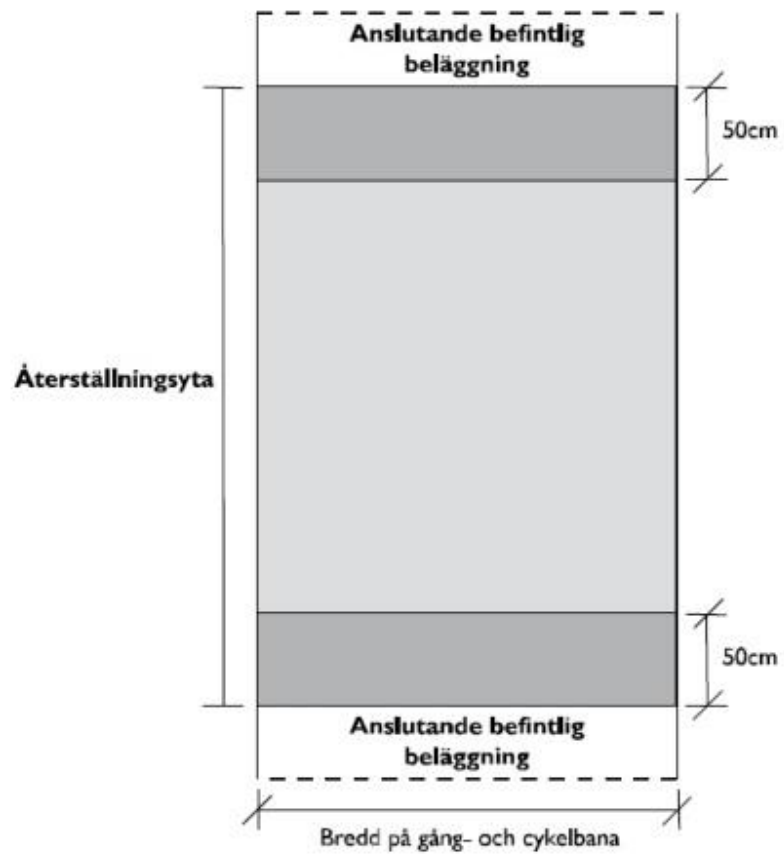
**Figur A.** Tre tvärgående schakter med mindre än 25 m mellanrum.

**Figur B.** Yta som ska beläggas vid andra återställningen.

Vid schakt nära korsning sker andra återställningen till och med där vägens kanter blir parallella. Att utnyttja tidigare beläggningskanter ska eftersträvas.



**Figur C.** Återställning vid korsning



**Figur D.** Återställning av asfalterad gång- och cykelbana.